

# TOP-FLOOR

## Electrobombas sumergibles de DRENAJE

 Aguas claras

 Uso doméstico



### CAMPO DE PRESTACIONES

- Caudal hasta **160 l/min** (9.6 m<sup>3</sup>/h)
- Altura manométrica hasta **9 m**

### LÍMITES DE USO

- Profundidad máxima de uso hasta **3 m** (con cable de alimentación de longitud adecuada)
- Temperatura máxima del fluido hasta **+40 °C** (Temperatura del fluido hasta + 90 °C para servicio intermitente por un periodo máximo de 3 minutos)
- Pasaje de cuerpos sólidos en suspensión hasta **Ø 2 mm**
- Nivel de vaciado máximo: **2 mm** del fondo
- Funcionamiento continuo **S1**

### EJECUCIÓN Y NORMAS DE SEGURIDAD

Las electrobombas se suministran completas de cable de alimentación de longitud **5 m**

EN 60335-1  
IEC 60335-1  
CEI 61-150

EN 60034-1  
IEC 60034-1  
CEI 2-3



### CERTIFICACIONES

Empresa con sistema de gestión certificado DNV  
ISO 9001: CALIDAD

### USOS E INSTALACIONES

La serie **TOP-FLOOR** es adecuada para el drenaje de **aguas claras** sin partículas abrasivas.

Debido a la capacidad de aspirar agua hasta 2 mm del fondo son indicadas para un uso doméstico, en situaciones de emergencia, para pequeños ambientes inundados y en todas aquellas aplicaciones donde se requiera la máxima capacidad de vaciado.

### PATENTES - MARCAS - MODELOS

- Modelo comunitario registrado nº 342159-0011

### EJECUCIÓN BAJO PEDIDO

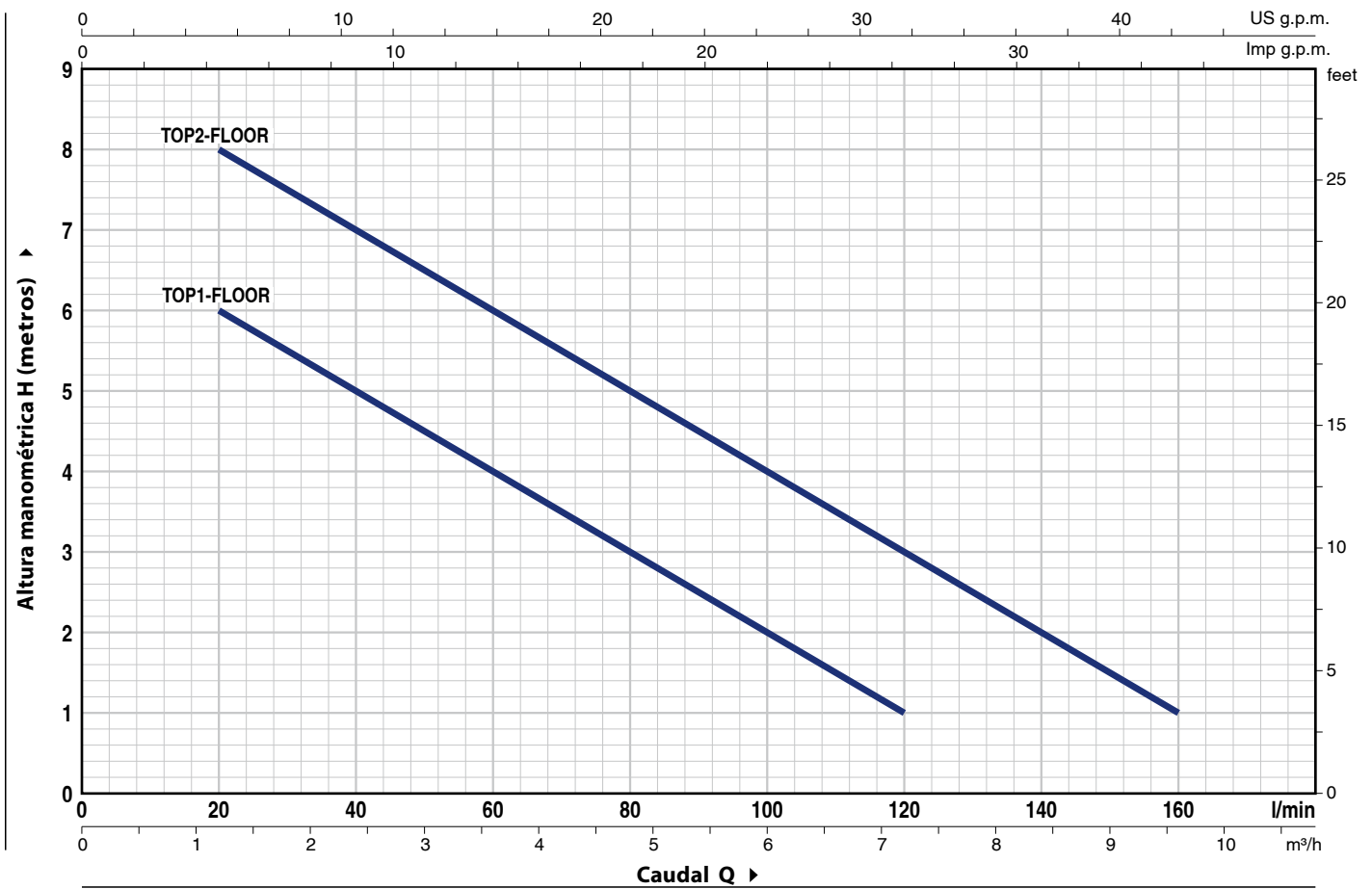
- Electrobombas con interruptor y flotador externo
- Sello mecánico especial
- Electrobombas con cable de alimentación de **10 m**.  
    ➡ N.B.: el cable de alimentación de 10 m es obligatorio para el uso externo según la normativa EN 60335-2-41
- Otros voltajes

### GARANTIA

2 años según nuestras condiciones generales de venta

## CURVAS Y DATOS DE PRESTACIONES

60 Hz n= 3450 min<sup>-1</sup>



MODELO Monofásica	POTENCIA (P <sub>2</sub> )		Q	Flow Rate (Q)											
	kW	HP		0	1.2	2.4	3.6	4.8	6.0	7.2	8.4	9.6			
TOP 1-FLOOR *	0.25	0.33	H metros	7	6	5	4	3	2	1					
TOP 2-FLOOR	0.37	0.50	H metros	9	8	7	6	5	4	3	2	1			

Q = Caudal H = Altura manométrica total

Tolerancia de las curvas de prestación según EN ISO 9906 Grado 3B.

\* Modelos solicitados bajo pedido

# TOP-FLOOR

## POS. COMPONENTE CARACTERÍSTICAS CONSTRUCTIVAS

1	<b>CUERPO BOMBA</b>	Tecnopolímero
2	<b>REJILLA DE ASPIRACION</b>	Tecnopolímero
3	<b>TAPA DE ASPIRACION</b>	Acero inoxidable AISI 304 (AISI 316L versión LA)
4	<b>DIFUSOR</b>	Tecnopolímero
5	<b>RODETE</b>	Noryl
6	<b>CAJA PORTAMOTOR</b>	Acero inoxidable AISI 304 (AISI 316L versión LA)
7	<b>TAPA MOTOR</b>	Acero inoxidable AISI 304
8	<b>EJE MOTOR</b>	Acero inoxidable AISI 431 (AISI 316L versión LA)

### 9 DOBLE SELLO EN EL EJE CON CAMARA DE ACEITE INTERCALADA

<i>Sello</i> <i>Modelo</i>	<i>Eje</i> <i>Diámetro</i>	<i>Materiales</i>		
		<i>Anillo fijo</i>	<i>Anillo móvil</i>	<i>Elastómero</i>
<b>STA-12R</b>	<b>Ø 12 mm</b>	Cerámica	Grafito	NBR

10 **ANILLO DE RETENCIÓN** Ø 12 x Ø 19 x H 5 mm

11 **RODAMIENTOS** 6201 ZZ / 6201 ZZ

### 12 CONDENSADOR

<i>Electrobomba</i> <i>Monofásica</i>	<i>Capacidad</i>	
	<i>(220 V)</i>	<i>(110 V ó 127 V)</i>
<b>TOP 1-FLOOR</b>	10 µF - 450 VL	16 µF - 250 VL
<b>TOP 2-FLOOR</b>	10 µF - 450 VL	16 µF - 250 VL

### 13 MOTOR ELÉCTRICO

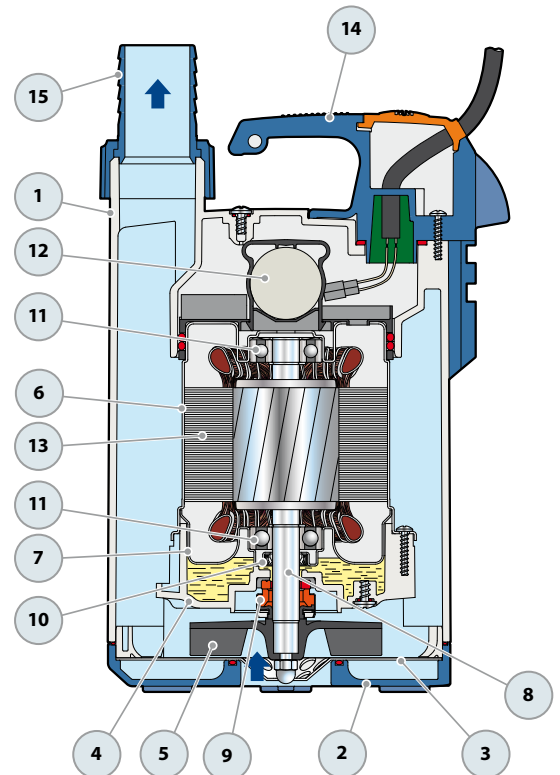
**TOP-FLOOR:** monofásica 220 V - 60 Hz con protección térmica incorporada en el bobinado.  
 – Aislamiento: clase F  
 – Protección: IP X8

### 14 GRUPO MANILLA (resinado en un bloque único)

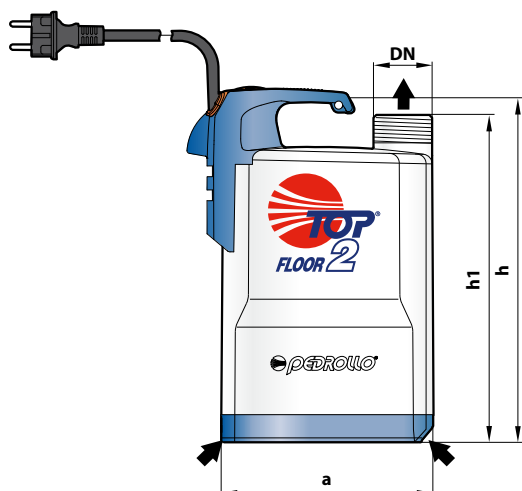
Cable de alimentación de **5 metros** de tipo "H07 RN-F" con conector Schuko

### 15 VIROLA Y CONECTOR PARA MANGUERA

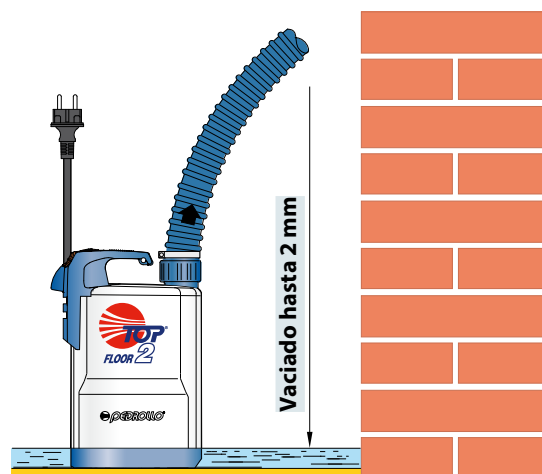
Conector para manguera Ø 25 mm para TOP1 - FLOOR  
 Ø 35 mm para TOP2 - FLOOR



## DIMENSIONES Y PESOS



### Instalación típica



MODELO	BOCA DN	DIMENSIONES mm			Nivel mínimo de vaciado	kg
		a	h	h1		
TOP 1-FLOOR	1¼"	152	257	237	2 mm	5.1
TOP 2-FLOOR						5.2

## CONSUMO EN AMPERIOS

MODELO	TENSIÓN		
	220 V	110 V	127 V
TOP 1-FLOOR	1.5 A	3.0 A	2.6 A
TOP 2-FLOOR	2.5 A	5.0 A	4.3 A

## PALETIZADO

MODELO	PARA GRUPAJE	PARA CONTAINER
Monofásica	n° bombas	n° bombas
TOP 1-FLOOR	96	144
TOP 2-FLOOR	96	144