

Electrobomba sumergible de DRENAJE

para aguas cargadas



CAMPO DE PRESTACIONES

- Caudal hasta **1600 l/min** (96 m³/h)
- Altura manométrica hasta **24 m**

LIMITES DE UTILIZO

- Profundidad máxima de utilizo hasta **10 m** (con cable de alimentación de longitud adecuada)
- Temperatura máxima del fluido hasta **+40 °C**
- Pasaje máximo de cuerpos sólidos en suspensión:
 - hasta **Ø 50 mm** para MC 15-20-30-40/50
 - hasta **Ø 70 mm** para MC 30-40/70
- Para servicio continuo nivel mínimo de inmersión:
 - hasta **390 mm** para MC 15-20-30-40/50
 - hasta **430 mm** para MC 30-40/70

EJECUCION Y NORMAS DE SEGURIDAD

- Disponibles con cable de alimentación de **10 m** de longitud
- Interruptor con flotador externo para versiones monofásicas

EN 60034-1
IEC 60034-1
CEI 2-3



CERTIFICACIONES

COMPANY WITH MANAGEMENT SYSTEM
CERTIFIED BY DNV
ISO 9001: QUALITY
ISO 14001: ENVIRONMENT AND SAFETY

EMPLEOS E INSTALACIONES

Las bombas sumergibles **MC**, construidas en hierro fundido con espesor de material consistente, se caracterizan por una gran robustez, alta resistencia a la abrasión y duración en el tiempo. Equipadas con rodete tipo BICANAL. Son adecuadas para el drenaje de aguas con cuerpos sólidos en suspensión con fibra corta. Son adecuadas para el manejo de **aguas de descarga y cloacales, aguas mixtas con fango, aguas freáticas y aguas de superficie** para utilizo en: condominios, edificios, industrias, aparcamientos subterráneos, zonas de lavado etc.

PATENTES - MARCAS - MODELOS

- Modelo comunitario registrado n° 342159-0017

EJECUCION BAJO PEDIDO

- Cuadro eléctrico **QES** para electrobombas trifásicas
- Electrobombas monofase sin interruptor y flotador externo
- Otros voltajes

GARANTIA

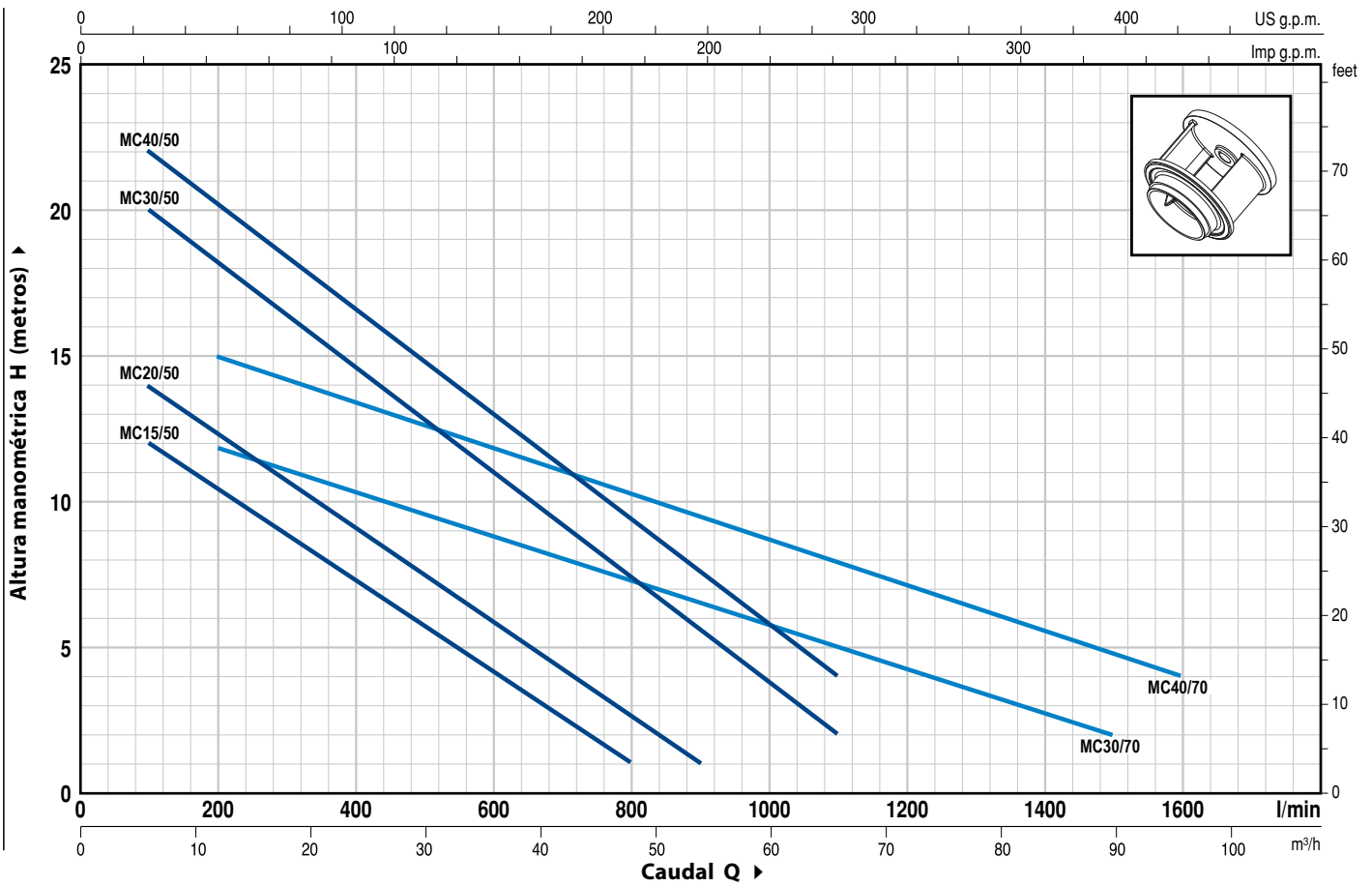
2 años según nuestras condiciones generales de venta

La garantía es válida sólo si el protector térmico incorporado en el bobinado está conectado al cuadro eléctrico para las versiones:

monofásica	trifásica
– MCm 30/50 - HP 3	– MC 15-20-30-40/50 - HP 1.5-2-3-4
– MCm 30/70 - HP 3	– MC 30-40/70 - HP 3-4

CURVAS Y DATOS DE PRESTACIONES

60 Hz n= 3450 1/min



MODELO		POTENCIA		Q	H metros																
Monofásica	Trifásica	kW	HP		m³/h	0	6	12	18	24	30	36	42	48	54	60	66	72	84	96	
				l/min	0	100	200	300	400	500	600	700	800	900	1000	1100	1200	1400	1600		
MCm 15/50	MC 15/50	1.1	1.5	H metros	14	12	10.5	9	7.5	5.5	4	2.5	1								
MCm 20/50	MC 20/50	1.5	2		16	14	12.5	10.5	9	7.5	6	4.5	2.5	1							
MCm 30/50	MC 30/50	2.2	3		22	20	18	16.5	14.5	13	11	9.5	7.5	5.5	4	2					
-	MC 40/50	3	4		24	22	20	18.5	16.5	15	13	11	9.5	7.5	6	4					
MCm 30/70	MC 30/70	2.2	3		13	-	12	11	10.5	9.5	8.5	8	7.5	6.5	6	5	4.5	3	2		
-	MC 40/70	3	4		17	-	15	14	13.5	12.5	12	11	10.5	9.5	8.5	8	7	5.5	4		

Q = Caudal H = Altura manométrica total

Tolerancia de las curvas de prestación según EN ISO9906 Grade 3.

POS.	COMPONENTE	CARACTERISTICAS CONSTRUCTIVAS
------	------------	-------------------------------

1	CUERPO BOMBA	Hierro fundido, con boca roscada ISO 228/1
2	BASE	Acero inoxidable AISI 304
3	RODETE	Tipo BICANAL en acero inoxidable AISI 304
4	CAJA PORTAMOTOR	Hierro fundido
5	TAPA MOTOR	Hierro fundido
6	EJE MOTOR	Acero inoxidable AISI 431

7 DOBLE SELLO MECANICO CON CAMARA DE ACEITE INTERPUESTA					
Sello	Eje	Posición	Materiales		
Modelo	Diámetro		Anillo fijo	Anillo móvil	Elastómero
STA-20	Ø 20 mm	Lado motor	Cerámica	Grafito	NBR
STA-19	Ø 19 mm	Lado bomba	Silicon Carbide	Silicon Carbide	NBR

8	RODAMIENTOS	6304 ZZ - C3 / 6304 ZZ - C3
---	--------------------	------------------------------------

9 CONDENSADOR	
Electrobomba	Capacidad
Monofásica	(220 V)
MCm 15/50	31.5 µF 450 VL
MCm 20/50	50 µF 450 VL
MCm 30/50	60 µF 450 VL
MCm 30/70	60 µF 450 VL

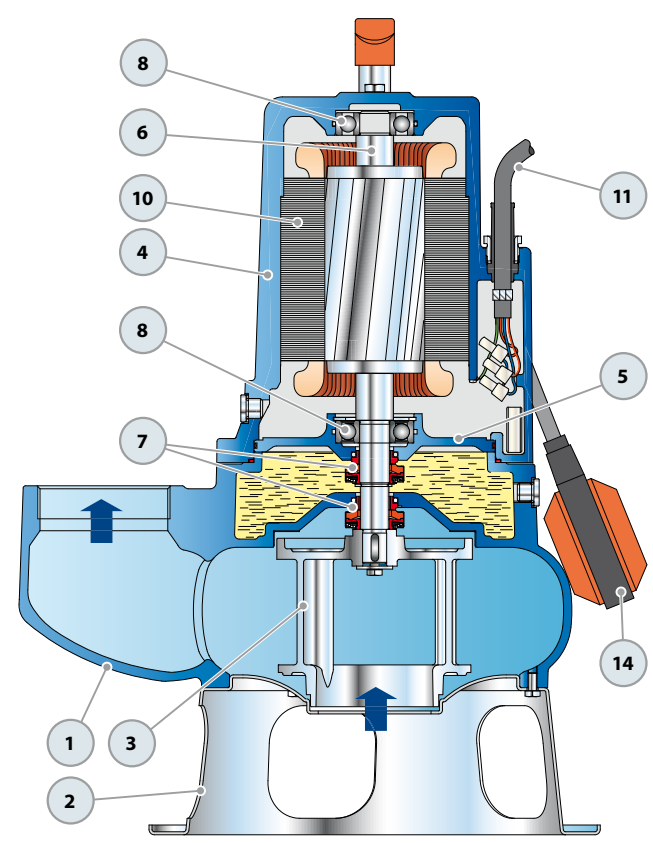
10 MOTOR ELECTRICO
MCm 15-20: monofásica 220 V - 60 Hz con salvamotor térmico incorporado en el bobinado
⇒ MCm 30: monofásica 220 V - 60 Hz con salvamotor térmico incorporado en el bobinado para conectar al cuadro eléctrico
⇒ MC: trifásica 380 V - 60 Hz. con salvamotor térmico incorporado en el bobinado para conectar al cuadro eléctrico
- Aislamiento: clase F
- Protección: IP X8

11 CABLE DE ALIMENTACIÓN
De 10 metros de tipo "H07 RN-F"

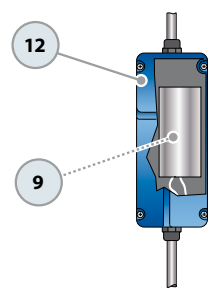
12 CUADRO ELECTRICO para MCm 15-20
(sólo para versiones monofásicas)
Con condensador y salvamotor a rearme manual

13 CUADRO ELECTRICO para MCm 30
(sólo para versiones monofásicas)
Tipo QES 300 MONO

14 INTERRUPTOR CON FLOTADOR EXTERNO
(sólo para versiones monofásicas)

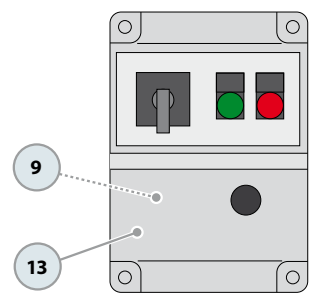


Dotación de serie



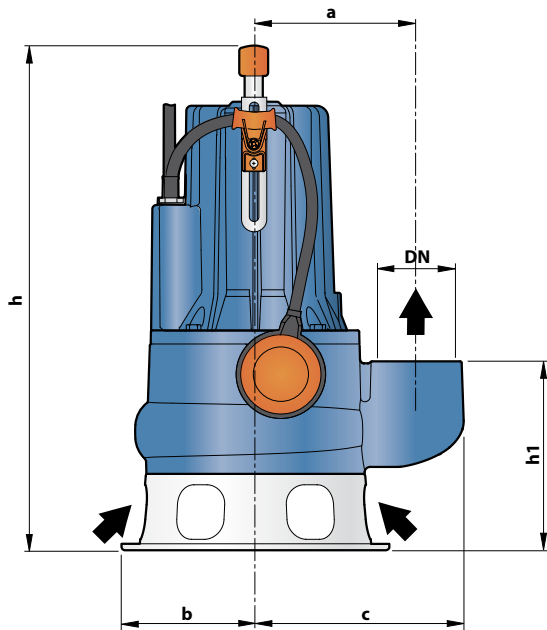
Cuadro eléctrico para MCm 15-20 (sólo para versiones monofásicas)

Dotación de serie

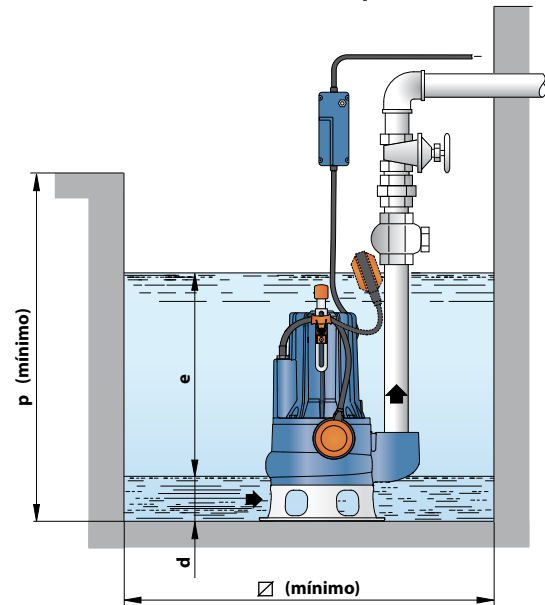


Cuadro eléctrico para MCm 30 (sólo para versiones monofásicas)

DIMENSIONES Y PESOS



Instalación típica



MODELO		BOCA	paso de cuerpos sólidos	DIMENSIONES mm									kg	
Monofásica	Trifásica	DN		a	b	c	h	h1	d	e	p	□	1~	3~
MCm 15/50	MC 15/50	2½"	Ø 50 mm	162	135	210	509	191	75	ajustable	800	800	36.7	35.4
MCm 20/50	MC 20/50						522/509						37.7	36.4
MCm 30/50	MC 30/50						522						41.9	38.6
-	MC 40/50												-	42.2
MCm 30/70	MC 30/70	3"	Ø 70 mm	180	150	237	562/548	233	85				45.0	41.7
-	MC 40/70						562						-	45.3

CONSUMO EN AMPERIOS

MODELO	TENSION (monofásica)
Monofásica	220 V
MCm 15/50	9.5 A
MCm 20/50	12.5 A
MCm 30/50	18.0 A
MCm 30/70	18.0 A

MODELO	TENSION (trifásica)		
Trifásica	220 V	380 V	440 V
MC 15/50	7.6 A	4.3 A	3.7 A
MC 20/50	8.9 A	5.2 A	4.5 A
MC 30/50	12.0 A	7.0 A	5.2 A
MC 40/50	15.2 A	8.8 A	7.0 A
MC 30/70	11.3 A	6.5 A	5.1 A
MC 40/70	15.8 A	9.2 A	7.0 A

PALETIZADO

MODELO		PARA GRUPAJE / PARA CONTAINER			
Monofásica	Trifásica	n° bombas	H (mm)	kg	
				1~	3~
MCm 15/50	MC 15/50	24	1751	899	867
MCm 20/50	MC 20/50	24	1751	923	891
MCm 30/50	MC 30/50	24	1751	1023	944
-	MC 40/50	24	1751	-	1031
MCm 30/70	MC 30/70	12	1304	557	517
-	MC 40/70	12	1304	-	561

