



BETTY 60-65



BETTY 1X-2X-3X



BETTYNOX

CAMPO DE PRESTACIONES

- Caudal hasta **50 l/min** (3 m³/h)
- Altura manométrica hasta **55 m**

LIMITES DE UTILIZO

- Altura de aspiración manométrica hasta **9 m**
- Temperatura ambiente hasta **+40 °C**
- Presión máx. en el cuerpo de la bomba **6 bar**
- Funcionamiento continuo **S1**

PRESTACIONES Y CARACTERISTICAS CONSTRUCTIVAS

MODELO	ELECTROBOMBA	Q l/min	H metros
BETTY 60	PKSm 60	5÷40	38÷5
BETTY 65	PKSm 65	5÷50	50÷8
BETTY 1X	JSWm 1CX	5÷50	32÷13
BETTY 2X	JSWm 1BX	5÷50	36÷15
BETTY 3X	JSWm 1AX	5÷50	42÷19
BETTYNOX 1	JCRm 1C	5÷50	32÷13
BETTYNOX 2	JCRm 1B	5÷50	36÷15
BETTYNOX 3	JCRm 1A	5÷50	42÷19

- ➔ Las electrobombas portátiles **BETTY** se suministran completas de:
- manija para el transporte
 - conexión con porta goma **Ø 20 mm**
 - cable de alimentación de longitud **1.5m** con conector tipo Schuko

EJECUCION Y NORMAS DE SEGURIDAD

EN 60335-1
IEC 60335-1
CEI 61-150



CERTIFICACIONES

COMPANY WITH MANAGEMENT SYSTEM
CERTIFIED BY DNV
ISO 9001: QUALITY
ISO 14001: ENVIRONMENT AND SAFETY

UTILIZOS E INSTALACIONES

Son aconsejadas para: jardinería, horticultura, lavado, aplicaciones poco comunes. Son aptas para bombear líquidos compatibles con los componentes que constituyen este tipo de electrobombas.

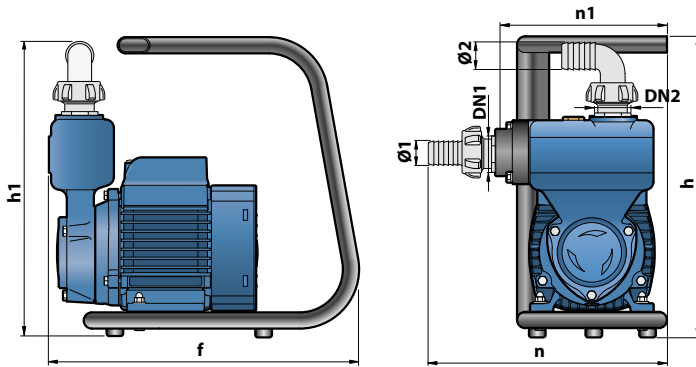
EJECUCION BAJO PEDIDO

- Otros voltajes

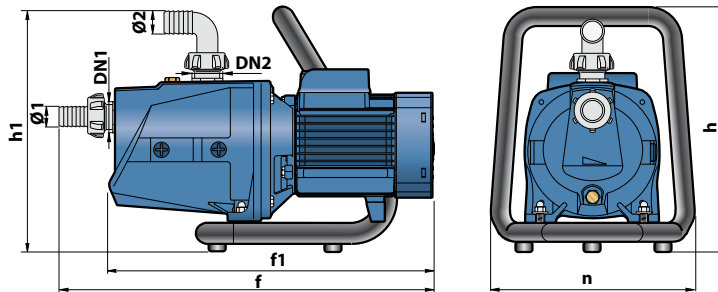
GARANTIA

2 años según nuestras condiciones generales de venta

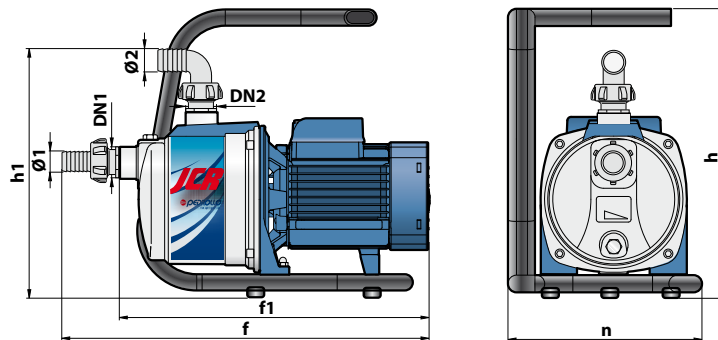
DIMENSIONES Y PESOS



MODELO	BOCAS		DIMENSIONES mm							kg
	DN1	DN2	Ø1	Ø2	f	h	h1	n	n1	
Monofásica										
BETTY 60	1"	1"	20	20	270	273	267	220	160	7.9
BETTY 65										9.5



MODELO	BOCAS		DIMENSIONES mm							kg
	DN1	DN2	Ø1	Ø2	f	f1	h	h1	n	
Monofásica										
BETTY 1X										10.0
BETTY 2X	1"	1"	20	20	433	373	260	255	230	10.7
BETTY 3X										10.9



MODELO	BOCAS		DIMENSIONES mm							kg
	DN1	DN2	Ø1	Ø2	f	f1	h	h1	n	
Monofásica										
BETTYNOX 1										7.9
BETTYNOX 2	1"	1"	20	20	399	339	270	260	198	8.0
BETTYNOX 3										9.2

PALETIZADO

MODELO	PARA GRUPAJE			PARA CONTAINER		
	n° bombas	H (mm)	kg 1~	n° bombas	H (mm)	kg 1~
Monofásica						
BETTY 60	30	1265	254	50	2015	412
BETTY 65	30	1265	302	50	2015	492
BETTY 1X	30	1265	317	50	2015	517
BETTY 2X	30	1265	338	50	2015	552
BETTY 3X	30	1265	344	50	2015	562
BETTYNOX 1	30	1265	254	50	2015	412
BETTYNOX 2	30	1265	257	50	2015	417
BETTYNOX 3	30	1265	293	50	2015	477

