



► **Electrobomba sumergida monobloque en acero inoxidable predispuesta para ser instalada.**

Completa de:

- condensador y salvamotor térmico incorporado en el motor
- cable de alimentación de 20 m.



CAMPO DE PRESTACIONES

- Caudal hasta **50 l/min** (3.0 m³/h)
- Altura manométrica hasta **75 m**

LIMITES DE UTILIZO

- Temperatura máxima del fluido hasta **+40 °C**
- Profundidad de utilizo hasta **40 m** bajo el nivel del agua con una longitud del cable de alimentación adecuada
- Funcionamiento en vertical y horizontal
- Funcionamiento continuo **S1**

EJECUCION Y NORMAS DE SEGURIDAD

EN 60335-1
IEC 60335-1
CEI 61-150

EN 60034-1
IEC 60034-1
CEI 2-3



CERTIFICACIONES

COMPANY WITH MANAGEMENT SYSTEM
CERTIFIED BY DNV
ISO 9001: QUALITY
ISO 14001: ENVIRONMENT AND SAFETY

UTILIZOS E INSTALACIONES

Se aconsejan para bombear **agua limpia, sin partículas abrasivas** y líquidos químicamente no agresivos al material de la bomba. Por su solidez y economía se aconseja para el uso doméstico, sobre todo para la distribución del agua con acoplamiento a pequeños depósitos autoclave, para riegos, etc.

PATENTES - MARCAS - MODELOS

- Patent n. PCT/IB2009/051491
- Patent Pending n. PCT/EP2009/059855

EJECUCION BAJO PEDIDO

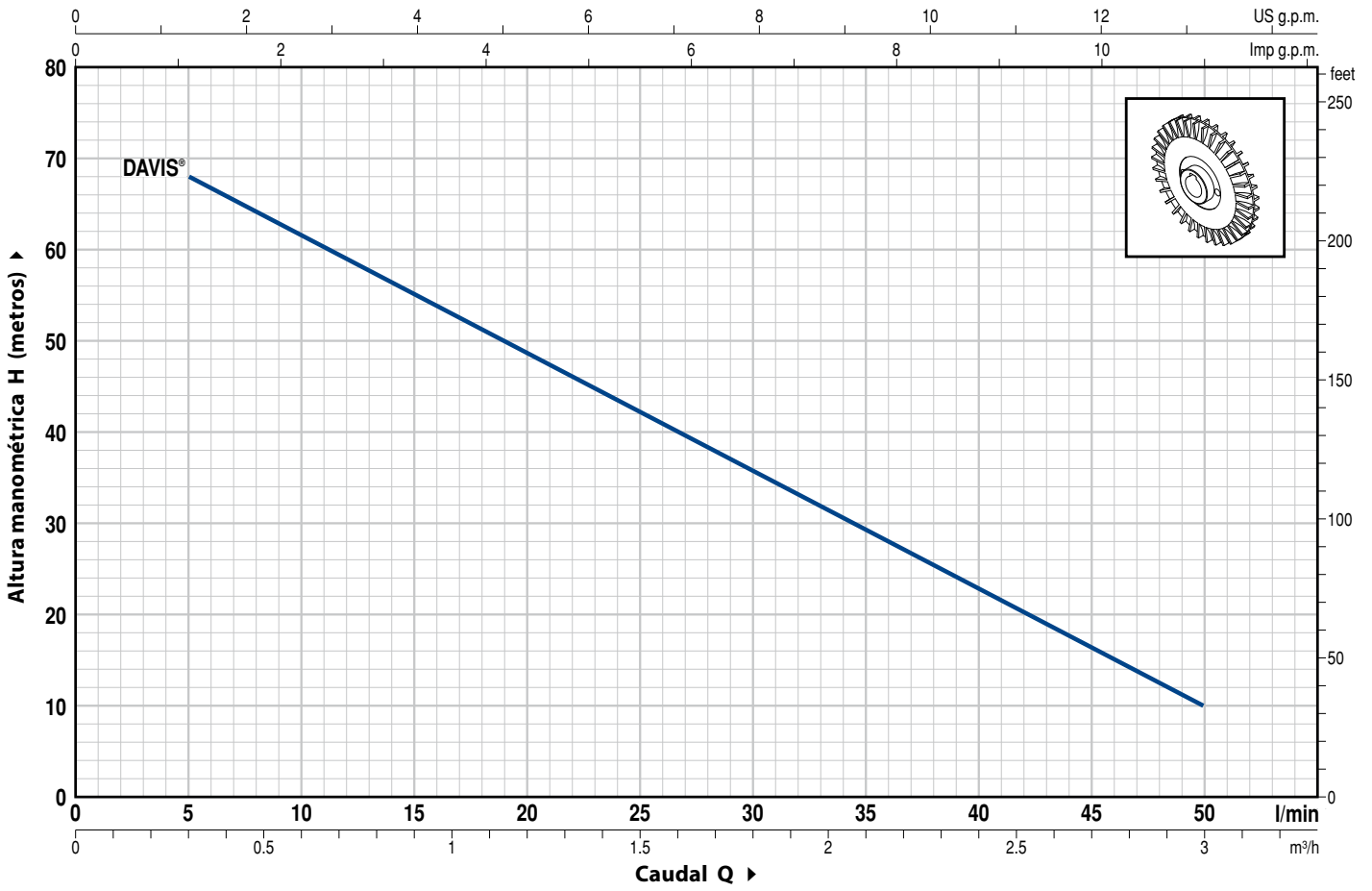
- Cable de alimentación de **30 metros**

GARANTIA

2 años según nuestras condiciones generales de venta

CURVAS Y DATOS DE PRESTACIONES

60 Hz n= 3450 1/min



| MODELO | POTENCIA | | Q | 0 | 0.3 | 0.6 | 0.9 | 1.2 | 1.5 | 1.8 | 2.1 | 2.4 | 3.0 |
|---------------|----------|----|----------|----|-----|-----|-----|-----|-----|-----|-----|-----|-----|
| | kW | HP | | 0 | 5 | 10 | 15 | 20 | 25 | 30 | 35 | 40 | 50 |
| Monofásica | | | | | | | | | | | | | |
| DAVIS® | 0.75 | 1 | H metros | 75 | 68 | 62 | 55 | 49 | 42 | 36 | 29 | 23 | 5 |

Q = Caudal H = Altura manométrica total

Tolerancia de las curvas de prestación según EN ISO 9906 Grade 3.

| POS. | COMPONENTE | CARACTERISTICAS CONSTRUCTIVAS |
|------|------------|-------------------------------|
|------|------------|-------------------------------|

| | | |
|---|---------------------------------|--|
| 1 | CUERPO DE IMPULSION | Acero inoxidable AISI 304, con boca de impulsión roscada ISO 228/1 |
| 2 | TAPA SEDE SELLO MECANICO | Latón, con inserto antibloqueo, frontal al rodete (patentado) |
| 3 | RODETE | Latón, del tipo aletas periféricas radiales |
| 4 | CAMISA MOTOR | Acero inoxidable AISI 304 |
| 5 | EJE MOTOR | Acero inoxidable EN 10088-3 - 1.4104 |

| 6 DOBLE SELLO MECANICO CON CAMARA DE ACEITE INTERPUESTA | | | | | | |
|---|----------|------------|-------------|--------------------|------------|--|
| Sello | Eje | Posición | Materiales | | | |
| | | | Anillo fijo | Anillo móvil | Elastómero | |
| Modelo | Diámetro | | | | | |
| AR-14 | Ø 14 mm | Lado motor | Ceramica | Grafito | NBR | |
| MG1-14 SIC | Ø 14 mm | Lado bomba | Ceramica | Carburo de silicio | NBR | |

| | | |
|---|--------------------|------------------------------------|
| 7 | RODAMIENTOS | 6203 ZZ - C3 / 6203 ZZ - C3 |
|---|--------------------|------------------------------------|

| | |
|------------------|--------------------|
| 8 | CONDENSADOR |
| <i>Capacidad</i> | |
| (220 V) | (110 V or 127 V) |
| 31.5 µF 500 VL | 70 µF 250 VL |

9 MOTOR ELECTRICO

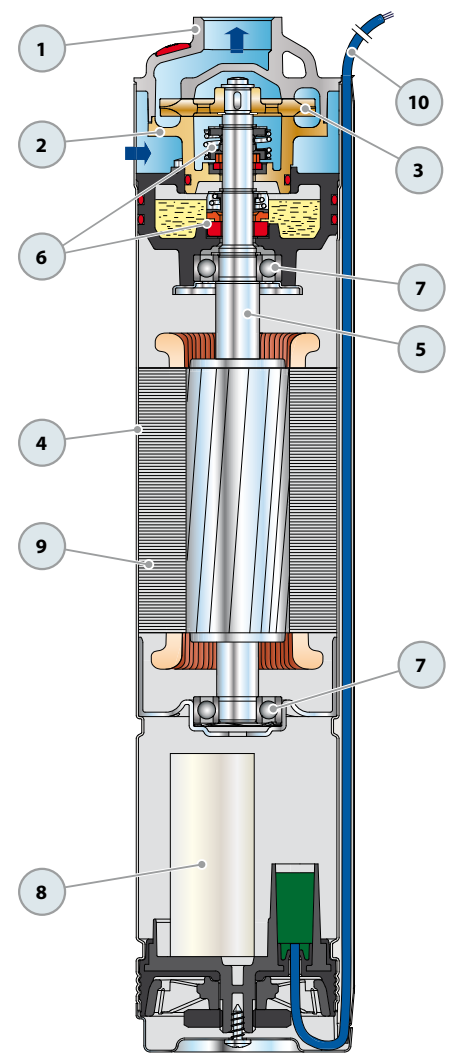
Sumergido PEDROLLO expresamente dimensionado, apto para servicio continuo (sin aceite, rebobinable).

DAVISm: monofásica 220 V - 60 Hz
 Condensador incorporado en el motor.
 Salvamotor térmico incorporado en el bobinado.

- Aislamiento: clase F.
- Protección: IP X8.

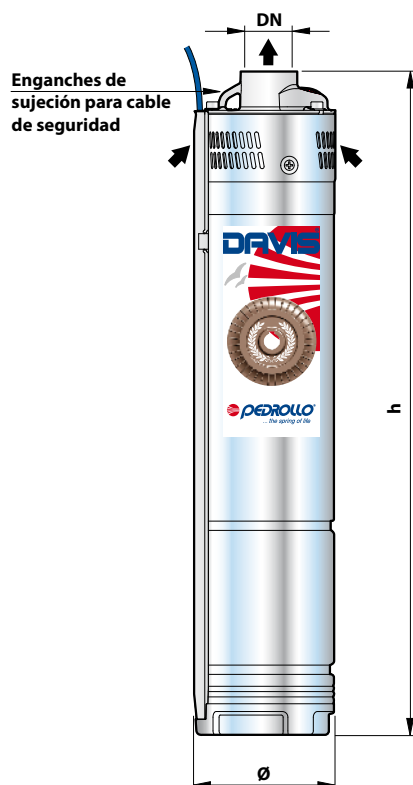
10 CABLE DE ALIMENTACIÓN

➔ De 20 metros de tipo PBS-P para inmersión permanente AD8 NF C 15-100 garantizado para el contacto con agua potable

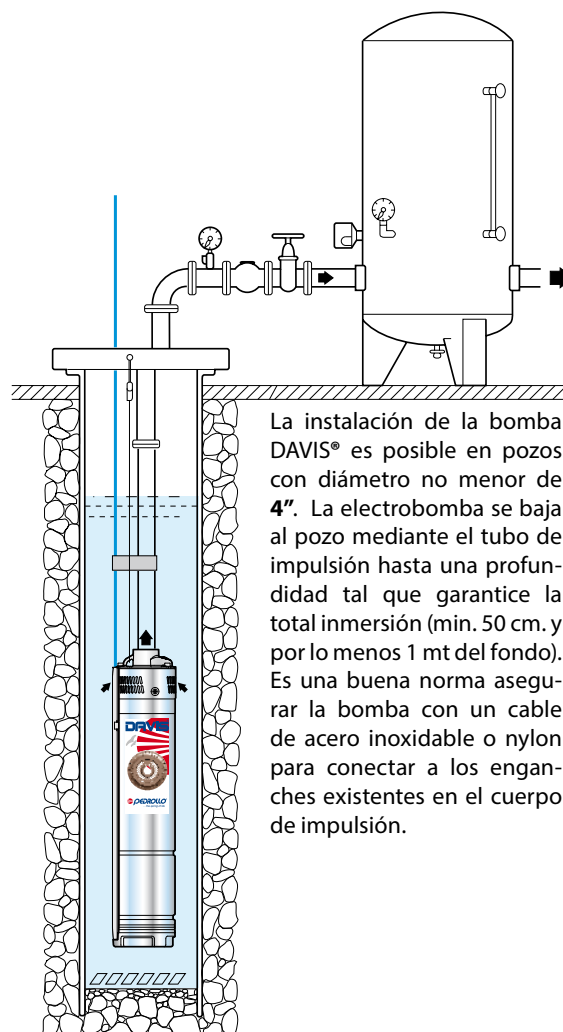


Patentado

DIMENSIONES Y PESOS



Instalación típica



| MODELO | BOCA | DIMENSIONES mm | | kg |
|----------------|------|----------------|-----|------|
| | | Ø | h | |
| Monofásica | DN | 101 | 470 | 12.6 |
| DAVIS® - 220 V | 1" | | 500 | 12.8 |
| DAVIS® - 110 V | | | | |

CONSUMO EN AMPERIOS

| MODELO | TENSION (monofásica) | | |
|------------|----------------------|--------|--------|
| | 230 V | 240 V | 110 V |
| Monofásica | | | |
| DAVIS® | 7.7 A | 15.0 A | 14.3 A |

PALETIZADO

| MODELO | PARA GRUPAJE / PARA CONTAINER | | |
|----------------|-------------------------------|--------|-----|
| | n° bombas | H (mm) | kg |
| Monofásica | | | 1~ |
| DAVIS® - 220 V | 60 | 1590 | 780 |
| DAVIS® - 110 V | 60 | 1590 | 792 |

